

ISWR型卧式热水管道离心泵

ISWR系列卧式热水管道离心泵



产品简介:

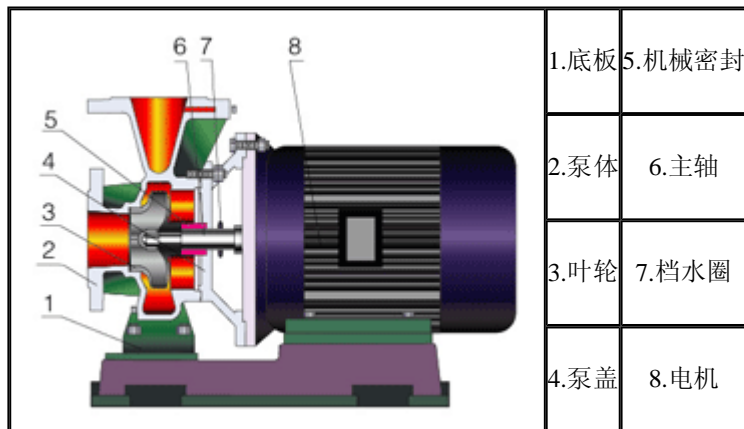
ISWR热水管道离心泵根据is型离心泵之性能参数和立式泵的独特结构组合设计，**热水离心泵**的轴封选用硬质合金机械密封装置，具有高效节能、性能可靠、安装使用方便等特点。**卧式热水泵**适用于120℃以下温度的冶金、化工、纺织、造纸以及宾馆饭店等锅炉热水增压循环输送及城市采暖系统。



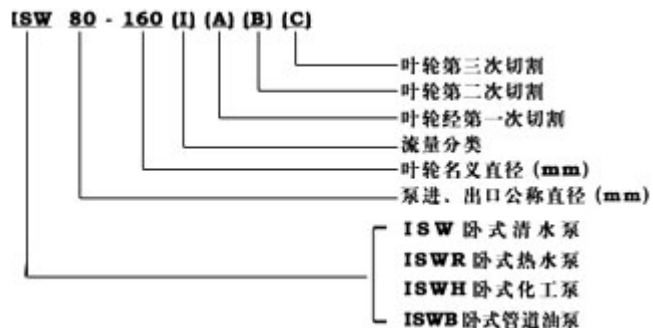
ISWR卧式热水离心泵的主要特点

- 运行平稳:** 离心泵轴的绝对同心度及叶轮优异的动静平衡，保证平稳运行，绝无振动。
- 滴水不漏:** 采用不同材质的硬质合金密封，可以保证不同介质输送均无泄漏。
- 噪音低:** 两个低噪音的轴承支撑下的离心泵，运转平稳，除电机微弱声响，基本无噪音。
- 故障率低:** 结构简单合理，关键部分采用国际一流品质配套，整机无故障工作时间大大提高。
- 维修方便:** 更换密封、轴承、简单容易方便。
- 节省空间:** 出口可向左、向右、向上三个方向，便管道布置安装，节省空间。

ISWR卧式热水离心泵的结构示意图



卧式离心泵的型号意义



离心泵 ← Tags

分类:离心泵系列 | 3 | 引用

相关产品:

离心泵
 屏蔽泵

水泵产品搜索

水泵精品导航



化工泵



自吸泵



磁力泵



离心泵



隔膜泵